

# PM INVESTMENT GROUP

PL | INSTRUKCJA OBSŁUGI  
EN | OPERATIONAL MANUAL  
DE | GEBRAUCHSANLEITUNG  
FR | MODE D'EMPLOI  
RU | ИНСТРУКЦИЯ ПО ОБСЛУЖИВАНИЮ  
CZ | NÁVOD K OBSLUZE  
SK | NÁVOD K OBSLUZE  
RO | INSTRUCȚIUNI DE FOLOSIRE  
HU | HASZNÁLATI UTASÍTÁS



UK  
CA



JEŹDZIK - ROWEREK BIEGOWY / RIDE ON - WALKING BIKE / RUTSCHER - LAUFRAD /  
VOITURETTE - DRAISIENNE / МАШИНА КАТАЛКА - БАЛАНС ВЕЛОСИПЕД /  
ODRAŹEDLO - KOŁO - ODRÁŽEDLO / ODRÁŽEDLO - KOŁO - ODRÁŽEDLO /  
JÁTÉKAUTÓ - FUTÓKERÉKPÁR / MASINUTA COPII - BICICLEȚĂ FĂRĂ PEDALE

# JAKO

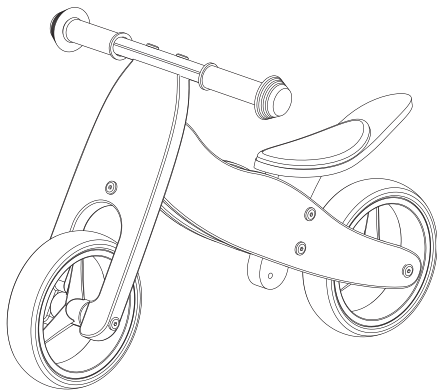
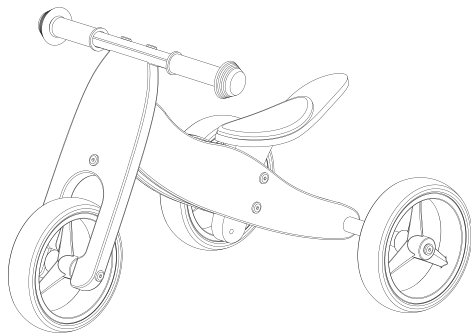


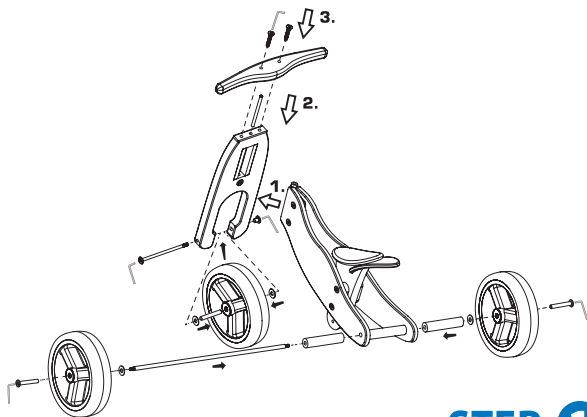
## LISTA CZĘŚCI

- 1 x Rama z siedziskiem
- 1 x Przedni widelec
- 1 x Kierownica
- 3 x Koła
- 1 x Torebka z narzędziami  
(śruby, pręt sterujący, klucz imbusowy)
- 2 x Tylne osie kół
- 1 x Instrukcja

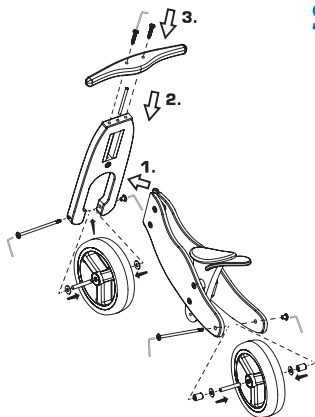
## PART LIST

- 1 x Frame with saddle
- 1 x Front wheel fork
- 1 x Handlebar grips
- 3 x Wheels
- Bag with tools, screw and steering rod
- 2 x Rear wheel axle
- 1 x Instruction





## STEP 1



## STEP 2

PL

# WAŻNE! PRZECZYTAJ I ZACHOWAJ DO PÓŹNIEJSZEGO STOSOWANIA!

## INSTRUKCJA MONTAŻU

Rysunki są poglądowe. Produkt może różnić się od przedstawionego na rysunkach.

**OSTRZEŻENIE!** Montażu zabawki może dokonywać tylko osoba dorosła. Wszystkie małe elementy potrzebne do montażu zabawki trzymaj z dala od zasięgu dziecka.

Śruby, nakrętki i podkładki nie oznaczone w liście części lub na obrazkach są już zamontowane na elementach docelowych. W celu ich użycia należy najpierw je odkręcić i zdjąć, zamontować część (np. koło, kierownicę) i ponownie dokręcić zachowując kolejność montażu z obrazków/zdjęć.

**WAŻNE!** Wysokość siedziska powinna być tak dopasowana, aby dziecko dotykało podłoża całymi stopami.

**STEP 1.** Postępuj zgodnie z ilustracją 1, aby zainstalować trójkołowy jeźdźnik.

## INSTRUKCJA DO MODYFIKACJI JEŹDZIKA

**STEP 2.** W celu modyfikacji jeźdźnika najpierw zdejmij tylne koła z materiałem mocującym (śruby, oś, podkładki). Zostaw jedno z tylnych kół i zmontuj go jak pokazano na rysunku step 2. W tym celu użyj krótszej osi, dystansu i podkładek dostarczonych w zestawie narzędzi.

**Ostrożnie:** Nie dokręcaj śrub ani nakrętek zbyt mocno! Istnieje niebezpieczeństwo zablokowania kół lub uszkodzenia nakrętek.

**USTAWIENIE SIEDZISKA** Poluzuj siodło przez odkręcenie obu śrub w celu regulacji wysokości siedła.  
Ustaw wymaganą wysokość a następnie zamocuj z powrotem śruby.

**OSTRZEŻENIE!** Konieczność stosowania środków ochronnych. **OSTRZEŻENIE!** Nie używać w ruchu ulicznym.

## OSTRZEŻENIA

- 1) Maksymalne obciążenie zabawki 25 kg.
- 2) Korzystanie z zabawki wymaga umiejętności orientacji przestrzennej i sterowania, których brak grozi upadkiem lub zderzeniem, które mogą skutkować obrażeniami u użytkownika lub osób trzecich.
- 3) Przed użyciem należy sprawdzić, czy zabawka jest prawidłowo złożona i wszystkie części odpowiednio dokręcone. Regularnie sprawdzaj stan dokręcenia śrub i innych elementów.
- 4) Nie używać zabawki w przypadku stwierdzenia jakichkolwiek uszkodzeń lub jeśli jest brak jakiegokolwiek elementu
- 5) Nie stosuj części zamiennych innych niż te sugerowane przez producenta.
- 6) Należy stosować środki ochrony indywidualnej. Zawsze używaj sportowego obuwia oraz sprzętu ochronnego (kask, rękawiczki, ochraniacze na łokcie i kolana) podczas jazdy na rowerku.
- 7) Nie korzystaj z zabawki na nierównej, wyboistej, stromej nawierzchni i w pobliżu otwartych zbiorników wodnych.
- 8) Nie pozwól dziecku stawać na zabawce. Nigdy nie pozostawiaj dziecka bez opieki.
- 9) Dziecko zawsze powinno trzymać obie ręce na kierownicy.
- 10) Należy zapoznać swoje dziecko z zasadami bezpieczeństwa i ostrzeżeniami związanymi z jazdą na zabawce, które znajdują się w instrukcji obsługi.
- 11) Z zabawki jednorazowo może korzystać tylko jedno dziecko.
- 12) Zabawka nigdy nie może być holowana przez inny pojazd lub rower. Zabawki nie można używać do holowania innych pojazdów.
- 13) Nie korzystaj z zabawki po zmroku lub gdy widoczność jest ograniczona.
- 14) Zabawka nie posiada hamulca.

## CZYSZCZENIE I KONSERWACJA

Utrzymuj zabawkę w czystości. Zabrudzenia usuwaj miękką gąbką, często przepłukiwaną w wodzie z dodatkiem detergentu, wycierając do sucha. Części lakierowane i chromowane konserwuj odpowiednimi ogólnie dostępnymi środkami. Regularnie sprawdzaj stan wszystkich połączeń śrubowych, mocujących poszczególne mechanizmy zabawki z ramą, a w szczególności koła, kierownicy. Produkt trzymać w suchym miejscu. Jeżeli ulegnie zamoczeniu wysuszyć metalowe części w celu zabezpieczenia przed korozją. Stosowanie środków czyszczących na bazie alkoholu lub amoniaku może uszkodzić elementy plastikowe.

EN

# IMPORTANT! READ CAREFULLY PLEASE KEEP FOR FUTURE REFERENCE!

---

## ASSEMBLY INSTRUCTION

---

The pictures are only for reference. The product may differ from the pictures.

**WARNING!** The product should be assembled by adults only.

All small parts needed to assemble the toy should be kept out of reach of the child.

Bolts, nuts and washers not marked in parts list or in the parts pictures are already installed on designated parts. In order to use them firstly unscrew and take them out. Then mount the part on the shaft/rod (e.g. wheel, steering wheel) and tighten the screw/nut again (following proper figures and installation order).

**IMPORTANT!** Seat height should be adjusted so that the child could touch the ground by whole feet!

Follow the illustration step 1 for assembling your tricycle ride on.

---

## INSTRUCTION FOR MODIFICATION

---

For the modification of a running bike, first remove the rear wheels including the fastening material (screws, axle, washers). Now take one of the rear wheels and assemble it as shown in step 2. Use the shorter axle, the spacer and the washers provided in the tool kit for this purpose.

**Caution:** Do not tighten the screw and nuts too tightly! There is a danger of blocking the wheels or damaging the nuts.

### SADDLE ADJUSTMENT

Loosen the saddle through removal of both screws in order to adjust the height of the saddle. After this, secure the upper and lower screws of the saddle post once again.

**WARNING!** Protective equipment should be worn! **WARNING!** Not to be used in traffic.

---

## WARNINGS!

---

- 1) The toy should be used with caution since skill is required to avoid falls or collisions causing injury to the user or third parties.
- 2) Before every use, make sure that the toy is properly assembled. Always keep all parts out of reach of children.
- 3) Do not use the toy when any part is damaged or are missing any parts.
- 4) Use only spare parts approved by the manufacturer
- 5) Protective equipment should be worn!
- 6) Do not use in traffic.
- 7) Max load of toy 25 kg!
- 8) Do not use the toy on rough, bumpy, steep roads and near water.
- 9) Do not let the child stand on the toy.
- 10) Never leave your child unattended.
- 11) Children should always keep both hands on the steering wheel.
- 12) Teach your child how to use the ride on, how to ride, steer, and brake.
- 13) In one time the toy can use only one child.
- 14) This toy never be towed by another vehicle or bicycle.
- 15) This toy can not be used to tow other vehicles.
- 16) Do not use the toy after dark or when visibility is limited.
- 17) This toy has no brake.

---

## CLEANING AND MAINTENANCE

---

Keep your ride on clean. Dirt should be removed with a soft sponge, often flushed with water and detergent, wipe dry. Check the status of all the fixing screw connections with different mechanisms of the toy frame and in particular wheels. Store the toy in dry place. In case it gets wet, clean the toy thoroughly using dry cloth in order to prevent corrosion. Using alcohol or ammonia-based cleaners may also damage plastic components.

# WICHTIG! LESEN SIE BITTE BEWAHREN ZUM NACHLESEN AUF!

---

## MONTAGEANLEITUNG

---

Übersichtszeichnungen. Das Produkt kann von den Zeichnungen abweichen.

**WARNUNG!** Das Spielzeug kann nur von einem Erwachsenen montiert werden. Bewahren Sie alle zum Zusammenbau des Spielzeugs erforderlichen Kleinteile außerhalb der Reichweite des Kindes auf.

**Schrauben, Muttern und Unterlegscheiben**, die nicht in der Teilleiste oder auf den Bildern gekennzeichnet sind, sind bereits an den Zielteilen. Um sie zu verwenden, schrauben Sie sie zuerst ab und entfernen Sie sie, montieren Sie das Teil (z. B. Rad, Lenkrad) und ziehen Sie sie wieder fest in der Reihenfolge der Montage, wie auf Bildern/Fotos gezeigt.

**ACHTUNG!** Die Sitzhöhe sollte so eingestellt werden, dass das Kind den Boden mit ganzen Füßen berühren kann!  
Bitte beachten Sie die Zeichnungen.

STEP 1 – RUTSCHER

STEP 2 – LAUFRAD

**ACHTUNG!** Mit Schutzausrüstung zu benutzen.

**ACHTUNG!** Nicht im Straßenverkehr zu verwenden.

---

## WARNUNGEN!

---

- 1) Belastung des Spielzeug beträgt 25 kg.
  - 2) Gebrauch von dem Spielzeug erfordert Fertigkeiten der Orientierung im Raum und Steuerung, und sobald sie fehlen, droht es dem Sturz oder Stos, die zur Folge Verletzungen beim Nutzer oder Dritten haben können.
  - 3) Vor dem Gebrauch soll man prüfen, ob das Spielzeug richtig zusammengebaut ist und ob alle Teile zusammenschraubt sind.
  - 4) Verwenden Sie das Spielzeug nicht, soweit irgendwelches Element beschädigt ist, oder fehlt.
  - 5) Verwenden Sie keine anderen Ersatzteile, als die, die vom Produzent empfohlen werden.
  - 6) Verwenden Sie immer sportliche Schuhe und Schutz Ausrüstung bei der Fahrt auf dem Spielzeug.
  - 7) Verwenden Sie das Spielzeug nicht auf der unflachen, holperigen, steilen Oberfläche und in der Nähe von öffentlichen Wasserbehältern.
  - 8) Verwenden Sie das Spielzeug nicht nach der Dämmerung, oder wenn die Sicht eingeschränkt ist.
  - 9) Schnallen Sie Ihr Kind immer mit Sicherheitsguten an.
  - 10) Lassen Sie Ihr Kind nie unbeaufsichtigt alleine.
  - 11) Das Kind soll immer beide Hände auf dem Lenkrad halten
  - 12) Machen Sie Ihr Kind mit den Sicherheitsmaßnahmen und Warnungen
  - 13) Das Spielzeug darf auf einmal nur von einem Kind gebraucht werden.
  - 14) Das Spielzeug darf nie von einem anderen Fahrzeug oder Laufrad geschleppt werden.
  - 15) Das Spielzeug darf nicht für Schleppen anderer Fahrzeuge gebraucht werden.
  - 16) Das Spielzeug muss nicht eine Bremse.
- 

## REINIGUNG UND WARTUNG

---

Halten Sie das Laufrad sauber. Verunreinigungen entfernen Sie mit einem weichen Schwamm, spülen Sie ihn im Wasser mit dem Detergents oft aus, wischen Sie es ab, bis es trocken ist. Lack- und Chromteile warten Sie mit geeigneten, allgemein zusätzlichen Mitteln. Prüfen Sie den Stand aller Schraubenverbindungen, die jeweilige Mechanismen des Fahrrads mit dem Rahmen befestigen, besonders geht es hier um Rader und Lenkrad. Das Produkt trocken halten. Sollte das Produkt oder eine seiner Teile nass werden, trocknen Sie die Metallteile, um das Fahrrad vor Korrosion zu schützen. Das Produkt soll regelmäßig gewartet werden.

**FR**

# IMPORTANT! LIRE ATTENTIVEMENT ET CONSERVER POUR REFERENCE FUTURE!

## INSTRUCTION DE MONTAGE

---

Les dessins servent d'illustration. Le produit peut différer de celui montré sur les dessins..

**ATTENTION!** Seul un adulte doit assembler le produit. Gardez toutes les petites pièces nécessaires à l'assemblage du produit hors de portée des enfants. Tenir les enfants éloignés du produit pendant l'assemblage.

**ATTENTION!** La hauteur du siège doit être réglée de manière à ce que l'enfant puisse toucher le sol à pieds entiers !

Procédez conformément aux instructions sur les dessins:

STEP 1 – VOITURETTE

STEP 2 - DRAISIENNE

**ATTENTION!** À utiliser avec équipement de protection.

**ATTENTION!** Ne pas utiliser sur la voie publique.

---

## ATTENTION

---

- 1) La charge maximale du jouet est de 25 kg.
- 2) Ne laissez pas l'enfant seul sans la supervision d'un adulte.
- 3) L'utilisation du jouet requiert des compétences d'orientation spatiale et de guidage, leur manque portant le risque de chute ou de collision, qui peuvent entraîner des blessures chez l'utilisateur ou des tiers.
- 4) Avant l'utilisation, vérifiez, si le jouet est assemblé de manière appropriée et si toutes les pièces sont bien serrées. Vérifiez régulièrement l'état de serrage des vis et d'autres éléments.
- 5) N'utilisez jamais le jouet, si vous constatez des endommagements ou si un élément résulte manquant.
- 6) N'utilisez pas d'autres pièces de rechange que celles suggérées par le fabricant.
- 7) N'utilisez pas le jouet sur une surface raboteuse, avec des bosses, escarpée et près de masses d'eau ouvertes.
- 8) Ne laissez pas l'enfant se mettre debout sur le jouet.
- 9) L'enfant devrait toujours tenir ses deux mains sur le volant.
- 10) Familiarisez l'enfant avec les règles de sécurité et les avertissements concernant l'utilisation du jouet présents dans le manuel d'utilisation.
- 11) Il est recommandé que l'enfant porte des chaussures lors de l'utilisation du jouet.
- 12) Un seul enfant à la fois peut utiliser le jouet.
- 13) Le jouet ne doit jamais être remorqué par un autre véhicule ou un vélo.
- 14) Le jouet ne peut être utilisé pour remorquer un autre véhicule.
- 15) N'utilisez pas le jouet après la tombée de la nuit ou quand la visibilité est réduite.
- 16) Le jouet ne dispose pas de freins..

## NETTOYAGE ET ENTRETIEN

---

Nettoyez régulièrement le jouet. Éliminez les salissures à l'aide d'un chiffon mou, en le trempant à plusieurs reprises dans de l'eau savonnée, essuyez pour sécher. Les parties vernies et chromées doivent être entretenues à l'aide de produits disponibles sur le marché. Vérifiez régulièrement l'état de tous les raccords vissés, surtout ceux liant les mécanismes du jouet avec le cadre, en particulier ceux des roues et du guidon. Conservez le produit dans un endroit sec. Si le produit est mouillé, séchez les parties métalliques pour les protéger contre la corrosion. L'utilisation de produits nettoyants à base d'alcool ou d'ammoniac peut endommager les pièces en plastique.

# ВАЖНО! ПРОЧТИТЕ ВНИМАТЕЛЬНО, ИМЕЙТЕ ДЛЯ ИСПОЛЬЗОВАНИЯ В БУДУЩЕМ!

## ИНСТРУКЦИЯ ПО МОНТАЖУ

Наглядный чертеж. Продукт может отличаться от того, который представлен на рисунке.

**ВНИМАНИЕ!** Сборку игрушки может осуществлять только взрослый. Все небольшие элементы, необходимые для сборки игрушки, держите вдали от детей.

Болты, гайки и шайбы, не указанные в списке деталей либо на картинках, уже установлены на целевых элементах. Для того, чтобы их использовать, следует сперва их открутить и снять, установить деталь (например, колесо, руль) и вновь довинтить, соблюдая очередность сборки с картинок/фотографий.

СТЕП 1 - МАШИНА КАТАЛКА

СТЕП 2 - БАЛАНС ВЕЛОСИПЕД

## МЕРЫ ПРЕДОСТОРОЖНОСТИ

- 1) Игрушка должна использоваться с большой осторожностью, так как требует умения избегать падений или столкновений, вызывающих травмы пользователя или третьих лиц.
- 2) Перед каждым катанием необходимо проверить, все ли части правильно функционируют и соответствующим образом прикручены.
- 3) Не используйте игрушки, если какой-либо его элемент отсутствует или поврежден.
- 4) Используйте только те запасные части, которые рекомендует ПРОИЗВОДИТЕЛЬ.
- 5) Всегда пользуйтесь спортивной обувью и защитным снаряжением во время езды на беговеле.
- 6) Нельзя использовать для передвижения по дорогам.
- 7) Максимальная нагрузка игрушки 25 кг
- 8) Не используйте игрушки на неровной, ухабистой, отвесной поверхности и вблизи открытых водоемов.
- 9) Никогда не оставляйте ребенка без присмотра
- 10) Ребенок всегда должен держать обе руки на руле
- 11) Необходимо ознакомить ребенка с правилами безопасности и мерами предосторожности, связанными с ездой на игрушке, которые находятся в руководстве по эксплуатации.
- 12) Игрушка одновременно может пользоваться только один ребенок.
- 13) Игрушка никогда не может быть на буксире у другого автомобиля или велосипеда.
- 14) Игрушка нельзя использовать для буксировки других транспортных средств
- 15) Не пользуйтесь игрушка после наступления темноты или в условиях ограниченной видимости.
- 16) Эта игрушка не имеет тормоз.

## ЧИСТКА И ТЕХНИЧЕСКОЕ ОБСЛУЖИВАНИЕ

Держите игрушке в чистоте. Загрязнения следует удалять мягкой губкой, смоченной в воде с добавлением моющего средства, после чистки вытирайте насухо. Детали лакированные и хромированные сохраняйте при помощи подходящих и доступных средств. Проверьте состояние всех болтовых соединений, крепящих отдельные механизмы беговела с рамой, а особенно механизмы колеса и руля. Игрушка держать в сухом месте. Если он намочится, высушить металлические части с целью защиты от коррозии.

**CZ**

# DŮLEŽITÉ! ČTĚTE A USCHOVEJTE PRO BUDOUCÍ POUŽITÍ!

---

## MONTÁŽNÍ INSTRUKCE

Nákresy jsou pouze informativní. Produkt se může lišit od uvedeného na obrázcích.

**UPOZORNĚNÍ!** Montáž smí provádět pouze dospělá osoba! Veškeré drobné prvky nezbytné pro sestavení hračky uchovávejte mimo dosahu dětí.

Šrouby, matice a podložky neuvedené na seznamu dílů nebo na obrázcích byly již předem namontovány do cílových součástek. Pro jejich použití musí se nejdříve odšroubovat a sundat, namontovat díl (např. kola a volant) a opět přišroubovat s dodržení montážního pořadí uvedeného na obrázcích / fotografiích.

Montáž provádějte dle obrázku:

STEP 1 – ODRAŽEDLO

STEP 2 - KOLO - ODRAŽEDLO

**UPOZORNĚNÍ!** Je třeba používat ochranné prostředky.

**UPOZORNĚNÍ!** Nepoužívat v silničním provozu!

---

## UPOZORNĚNÍ!

- 1) Maximalní nosnost produktu je 25 kg.
- 2) Produkt používejte opatrně, dítě musí být vždy poučeno jako správně používat produkt aby nedošlo k zranení dítěte nebo dalších osob.
- 3) Před použitím se ujistěte, že je produkt správně složený, chráňte všechny části před dětmi.
- 4) Pravidelně produkt kontrolujte.
- 5) Nahradné díly používejte vždy originálně dodané výrobcem.
- 6) Nepoužívejte produkt je-li jakkoliv jeho část poškozena nebo chybná.
- 7) Nepoužívejte produkt v blízkosti nerovnosti, bazénů, a jiných nebezpečných míst, pouze na rovném povrchu.
- 8) Nikdy nenechávejte dítě bez dozoru.
- 9) Produkt smie používať vždy len jedno dieťa.
- 10) Produkt netahajte za inými vozidlami.
- 11) Vždy používejte chrániče, přilbu a boty při jízdě.
- 12) Za produktem netahajte ine vozidla.
- 13) Nepoužívejte produkt v tme alebo pri zhoršenej viditeľnosti.
- 14) Dítě musí mať vždy obe ruky na riadidlách.
- 15) Jezditko nemá brzdy.

---

## ČIŠTĚNÍ:

Udržujte produkt v čistotě. Použijte vlhký hadřík. Nepoužívejte chemické ani agresivní čističe. Pravidelně produkt kontrolujte. Poškozené části vyměňte za nové. Pravidelně kontrolujte šrouby, a všechny pohyblivé části. Produkt uschovejte na suchém místě. Mokry produkt vysušte, zvláště kovové části aby nedošlo ke korozi.

SK

# DŮLEŽITÉ! ČTĚTE A USCHOVEJTE PRO BUDOUCÍ POUŽITÍ!

## MONTÁŽNÍ INSTRUKCE

---

Obrázky sú názorné. Skutočný výrobok sa môže líšiť od výrobku, ktorý je predstavený na obrázkoch.

**UPOZORNENIE!** Montáž smie vykonávať len dospelá osoba! Všetky malé prvky, ktoré sú potrebné na montáž hračky, uchovávajte mimo dosahu detí.

Skrutky, matice a podložky, ktoré nie sú označené na zozname dielov alebo na obrázkoch, sú už namontované na cieľových prvkoch. Pred použitím ich musíte najprv odskrutkovať a zložiť, namontovať daný diel (napr. koleso, volant) a opätovne dotiahnuť so zachovaním správneho poradia montáže podľa obrázkov.

Montáž robte podľa obrázkov:

STEP 1 – ODRÁŽEDLO

STEP 2 - KOLO - ODRÁŽEDLO

**POZORNENIE!** Treba používať ochranné prostriedky.

**UPOZORNENIE!** Nepoužívať v dopravnej premávke.

---

## UPOZORNENIE

---

- 1) Maximalni nosnost produktu je 25 kg.
  - 2) Produkt používejte opatrně, dítě musí být vždy poučeno jako správně používat produkt aby nedošlo k zranění dítěta alebo ďalších osob.
  - 3) Před použitím se ujistěte, že je produkt správně složený, chráňte všechny části před dětmi.
  - 4) Pravidelně produkt kontrolujte.
  - 5) Nahradne diely používajte vždy originalne dodane výrobcom.
  - 6) Nepoužívejte produkt je-li jakkoliv jeho část poškozena nebo chybí.
  - 7) Nepoužívejte produkt v blízkosti nerovnosti, bazénů, a jiných nebezpečných míst, pouze na rovnom povrchu.
  - 8) Nikdy nenechávejte dítě bez dozoru.
  - 9) Produkt smie používať vždy len jedno dieťa.
  - 10) Produkt netahajte za inými vozidlami.
  - 11) Vždy používejte chrániče, prílbu a boty při jízdě.
  - 12) Za produktem netahajte ine vozidla.
  - 13) Nepoužívejte produkt v tme alebo pri zhoršenej viditeľnosti.
  - 14) Dieťa musí mať vždy obe ruky na riadidlách.
  - 15) Vozidlo nemá brzdy.
- 

## ČISTENIE:

---

Udržujte produkt v čistote. Použite vlhku handričku. Nepoužívejte chemické ani agresívne čističe. Pravidelne kontrolujte skrutky, a všetky pohyblivé časti. Produkt uschovajte na suchom mieste. Mokrý produkt vysušte, zvlášť kovové časti aby nedošlo ku korózii.

HU

# FONTOS! OLVASSA FIGYELMESEN, ÉS TARTSA KÉSŐBBI HASZNÁLATRA!

## ÖSSZESZERELÉSI ÚTMUTATÓ

Az ábrák áttekintő ábrák. A termék eltérhet az ábrán láthatótól.

**FIGYELMEZTETÉS!** Felöltött személy vegesse el a termék összeszerelését, és ellenőrizze annak működését. A játék összeállításához szükséges összes apró alkatrészt a gyermek elől elzárva kell tartani. Kerjük, kövesse a rajzokat.

**FIGYELMEZTETÉS!** Az ülés magasságát úgy kell beállítani, hogy a gyermek egész lábával megérinthesse a talajt!

A termék összeállításához kövesse az összeszerelési képeket:

STEP 1 – JÁTÉKAUTÓ

STEP 2 - FUTÓKERÉKPÁR

**FIGYELMEZTETÉS!** Védőfelszereléssel használandó!

**FIGYELMEZTETÉS!** Közüti forgalomban nem szabad használni! A játékszer maximális terhelhetősége 25 kg.

## FIGYELMEZTETÉS

- 1) A játékszer maximális terhelhetősége 25 kg.
- 2) Az esetleges alkatrészcsere, javításokat kizárólag felnőtt személy vezetheti.
- 3) A használata előtt ellenőrizze, hogy a játékszer a megfelelő módon legyen összeszerelve és ne engedje meg, hogy a részeihez gyermekek nyuljanak.
- 4) Játékok közben mindig bukovisakat kell viselni.
- 5) A játékszer nem alkalmas közuton való használatra.
- 6) A szülő vagy aki vigyaz rá, magyarázza meg gyermeknek, hogyan kell használni a játékszer kerekpárt és hogyan kell.
- 7) A játékszer meg kell óvatosan kell alkalmazni, mivel keszseg szukseges, hogy elkerulhetok legyenek az esesek, utkozesek, kart okoz a felhasznalo vagy harmadik felek.
- 8) Ha a termék meghibásodott, ne használja tovább és forduljon szakszervizhez.
- 9) A termeket száraz helyen tarolja. Ha a játékszer megazik, a femből készült részeit torolja szárazra,
- 10) Ne használja lepcsőn, lejtős terepen, godrok, medence és bármilyen más vízfelület közvetlen közelében.
- 11) Sohasem hagyja a gyermeket felügyelet nélkül.
- 12) Ez a játék nincs fék.

## TISZTÍTÁS ÉS KARBANTARTÁS

Ne tisztítsa vízzel, kizárólag száraz törülköendővel. Rendszeresen ellenőrizze a csavarok behuzását. Ha a termék meghibásodott, ne használja tovább és forduljon szakszervizhez

RO

# IMPORTANT! CITIȚI CU ATENȚIE ȘI PĂSTRAȚI-L PENTRU O UTILIZĂRE VIITOARE!

## INSTRUCȚIUNI DE MONTAJ

Pozele sunt doar pentru referință. Produsul poate diferi de imagini.

**AVERTISMENT!** Acest produs trebuie montat numai de către un adult. Asigurați-vă ca piesele mici, necesare montării produsului, nu sunt la îndemana copilului.

**AVERTISMENT!** Înălțimea scaunului trebuie ajustată astfel încât picioarele copilului să poată atinge solul.

Pentru asamblarea produsului, va rugăm să urmăm imaginile de prezentare.

Va rugăm să urmăm desenele:

STEP 1 – MASINUTA COPII

STEP 2 - BICICLEȚĂ FĂRĂ PEDALE

**AVERTISMENT!** ! A se utiliza cu echipament de protecție.

**AVERTISMENT!** A nu se utiliza în trafic!

## AVERTISMENTE!

- 1) Sarcina maximă – 25kg.
- 2) Produsul va fi montat de o persoană adultă.
- 3) Înainte de folosire se va verifica dacă produsul este montat corect, nicio piesă nu va fi la îndemana copilului.
- 4) Produsul trebuie în mod regulat supus reviziei.
- 5) Nu folosiți produsul dacă prezintă piese deteriorate sau lipsă.
- 6) Produsul se va păstra în spațiu uscat. Dacă este ud, se vor usca elementele metalice pentru a evita coroziunea.
- 7) Nu se va folosi pe scări, drumuri, pante, în apropierea gropilor, bazinelor de inot și de apă sub orice formă.
- 8) Nu scoateți ghidonul și nu conduceți fara să țineți mainile pe ghidon!
- 9) Nu lăsa niciodată copilul nesupravegheat
- 10) Jucării trebuie utilizat cu precauție, deoarece calificare este necesară pentru a evita cădere sau coliziune rănirea utilizatorului sau terților.
- 11) Produsul nu se va utiliza pe drumuri publice.
- 12) Nu utilizați piese de schimb, altele decât cele aprobate de către producător
- 13) Produsul este destinată utilizării de către o singură persoană. Nu se utilizează Simultan de către mai mulți copii
- 14) Nu trageți produsul după caruta, mașina sau alte vehicule!
- 15) Mașinuta nu are frana.
- 16) În timpul utilizării, recomandăm să folosiți echipamentul individual de protecție (casă, cotiere, genunchiere, manși etc.)

## INTRETINERE SI CURATARE

Se recomandă verificarea regulată a jucărie de către un specialist. Controlați și reglați individual elementele jucărie: strangeti suruburile și piulițele, lubrifikați piese în mișcare. Înainte de fiecare utilizare a jucărie, verificați că suruburile care fixează elementele individuale sunt bine strânse. Jucărie se curăță cu o cârpă umedă. Nu utilizați detergenți pe bază de amoniac.





MANUFACTURED FOR / WYPRODUKOWANO DLA:

**PM INVESTMENT  
GROUP**

**PM INVESTMENT  
GROUP NAPERT, SOSZYŃSKI SP. K.**

Podkowy 18  
04-937 Warszawa, Poland

**WAREHOUSE & CONTACT ADDRESS /  
ADRES KONTAKTOWY I MAGAZYNU:**

Łukówiec 98, 05-480 Karczew, Poland  
phone: 00 48 22 394 09 94  
e-mail: [info@pminvestment.pl](mailto:info@pminvestment.pl)  
[www.pminvestment.pl](http://www.pminvestment.pl)



[www.millymally.pl](http://www.millymally.pl)